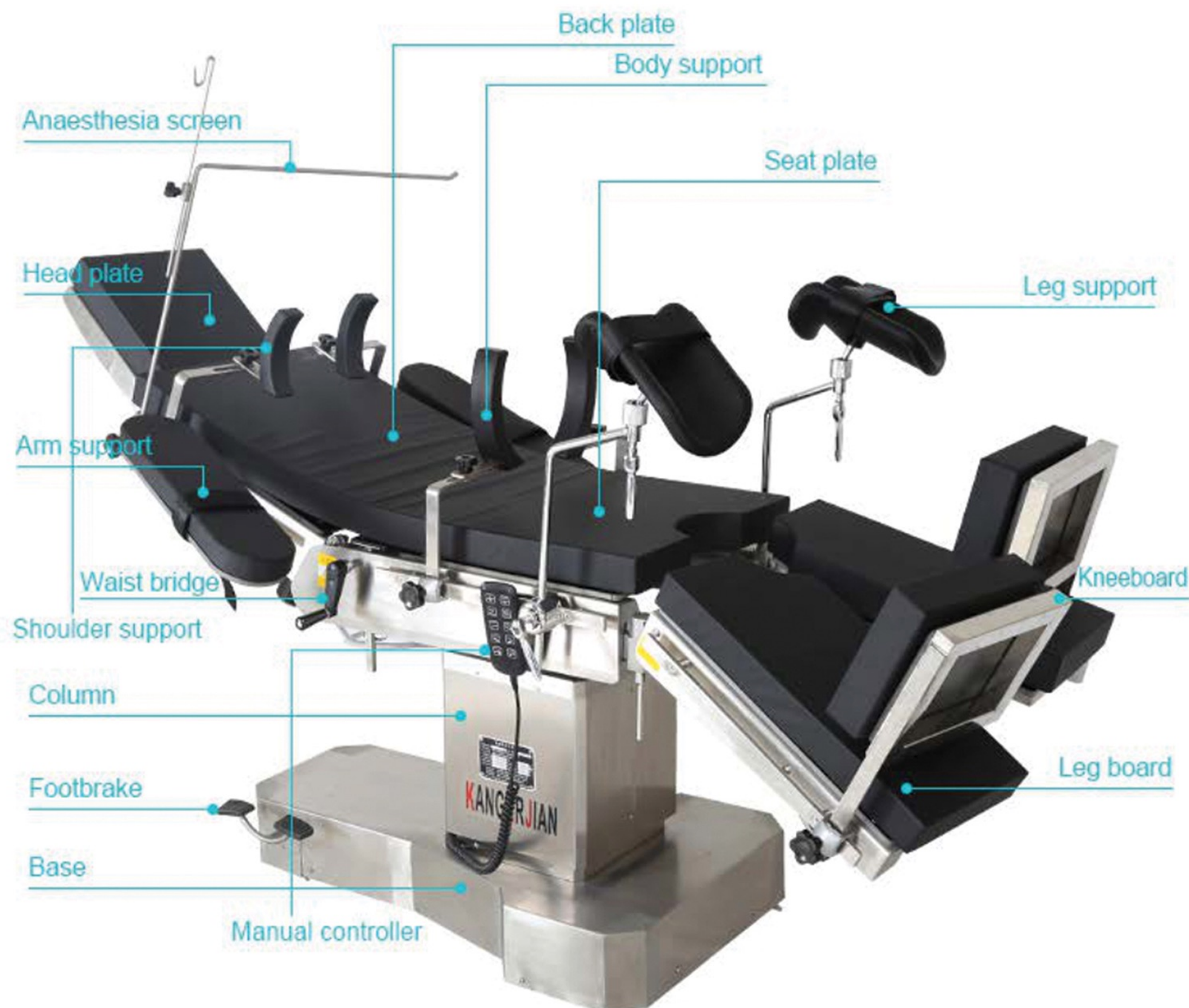


MEJA OPERASI KANGERJIAN



MEJA OPERASI ELEKTRONIK KDT-Y09A 5DD

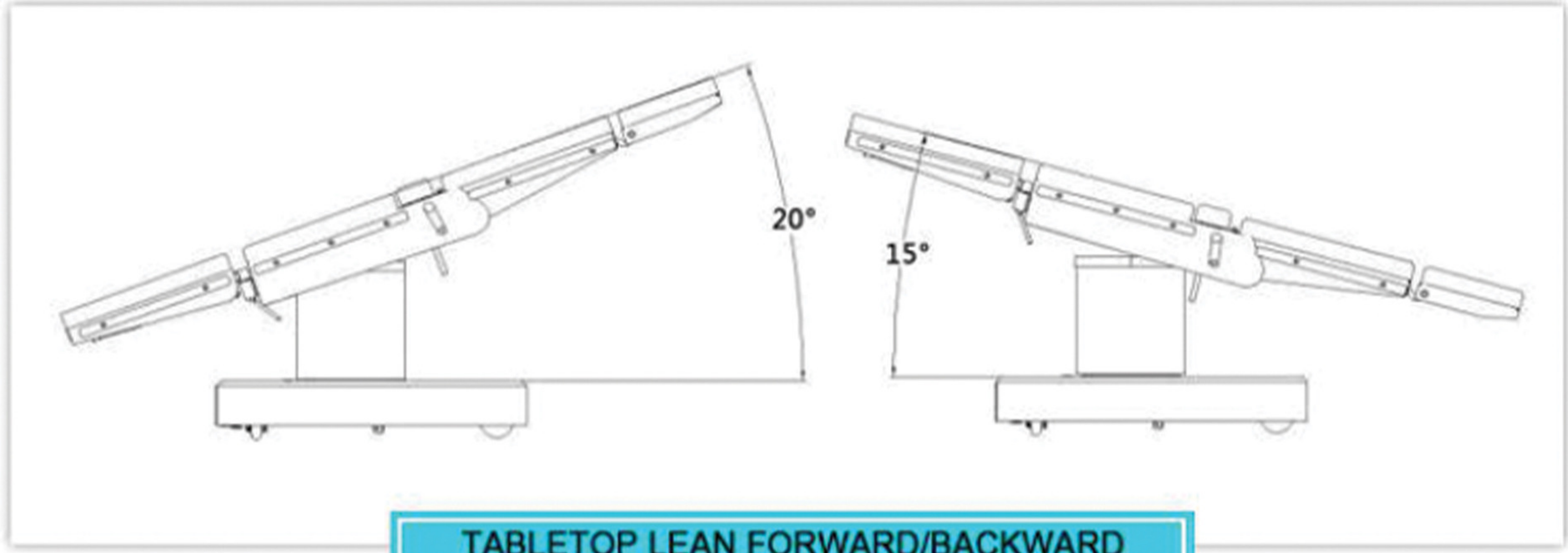
Meja operasi Kangerjian KDT-Y09A 5DD dirancang untuk penggunaan pada prosedur operasi toraks, operasi abdomen, operasi otak, oftalmologi, otorinolaringologi, kebidanan, ginekologi, urologi, dan ortopedi.

Fitur-fitur utama:

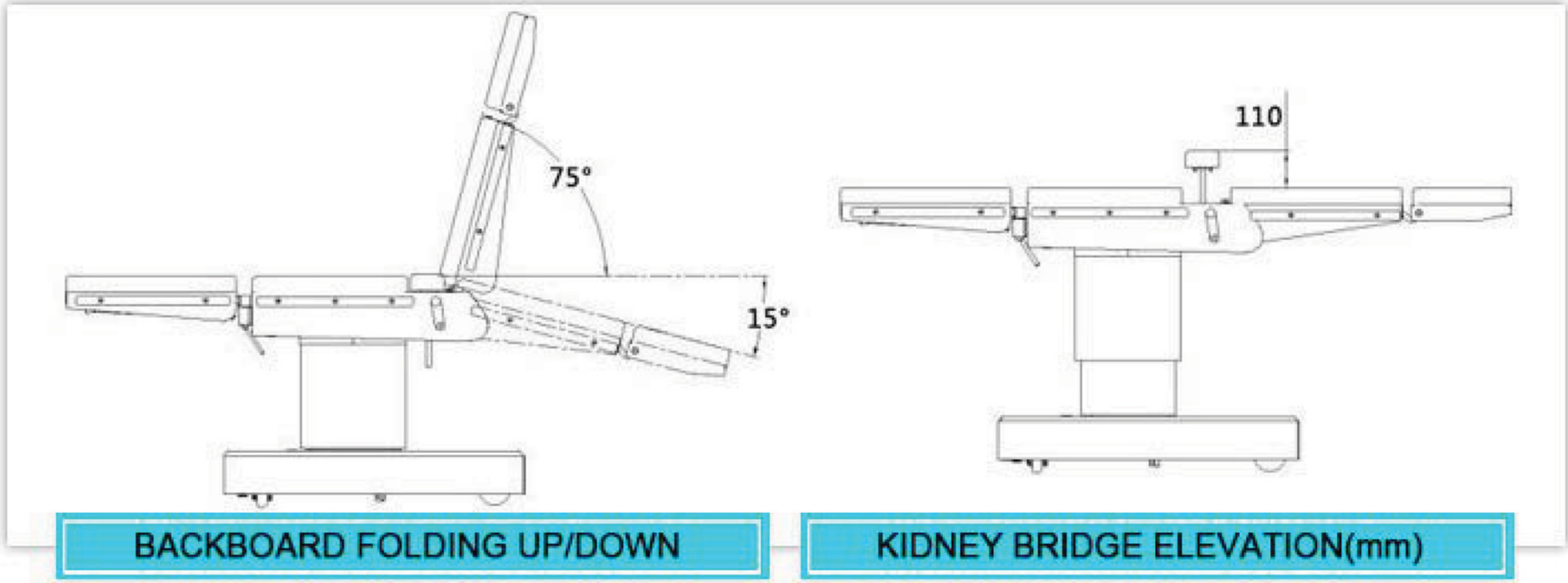
1. Fitur key operation dan electric push rod transmission.
2. Meja dapat dipindah secara longitudinal dan digunakan bersama dengan C-arm.
3. Panel meja dari papan resin melamin dengan busa kasur dari polyurethane.
4. Papan kaki dapat dilepas dan diatur.
5. Handheld manipulator membutuhkan energi yang rendah, hanya 24 V DC.
6. Meja operasi dilengkapi dengan baterai isi ulang yang dapat bertahan hingga lebih dari 50 prosedur operasi.

Detail Parameter

Table Size	: 201x50 cm
Lifting table	: 70-100 cm
Lateral tilt (left/right)	: 20°/20°
Trendelenburg/reverse	: 25°/20°
Head rest (up/down)	: 50°/90°
Back plate (up/down)	: 75°/10°
Kidney bridge elevation	: 12 cm
Foot plate (down/horizontal)	: 90°/180°
Longitudinal sliding	: 40 cm

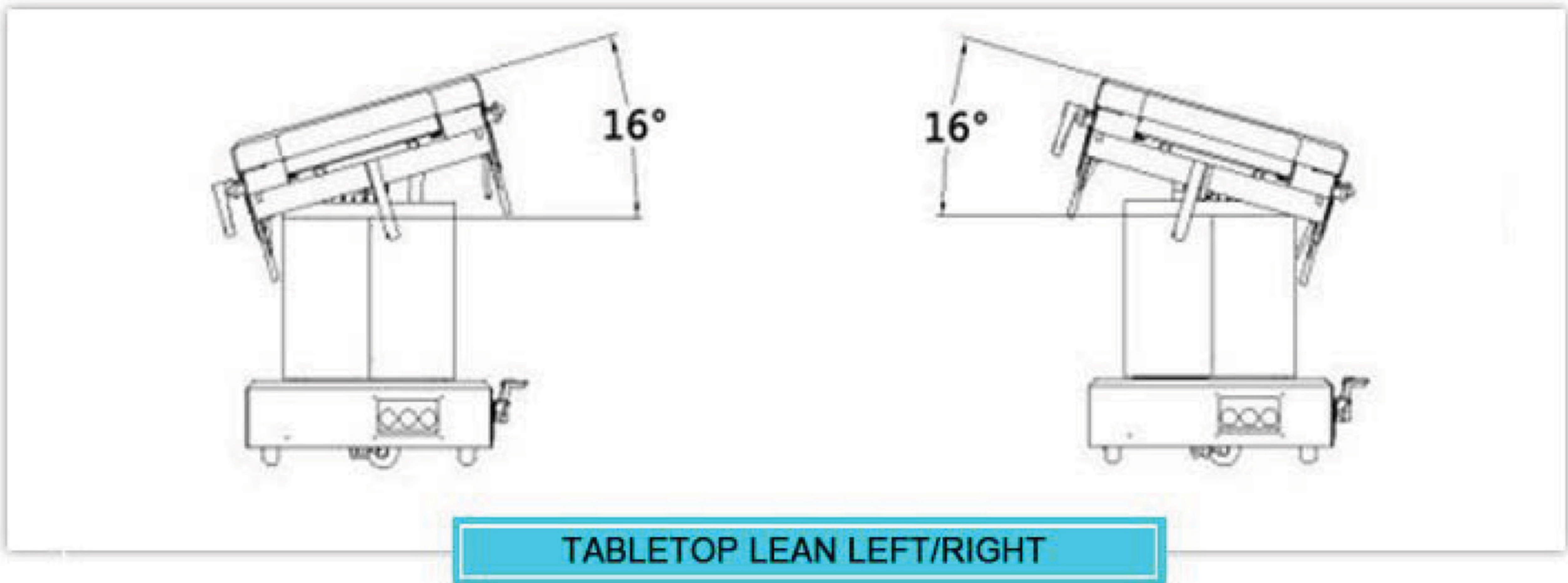


TABLETOP LEAN FORWARD/BACKWARD

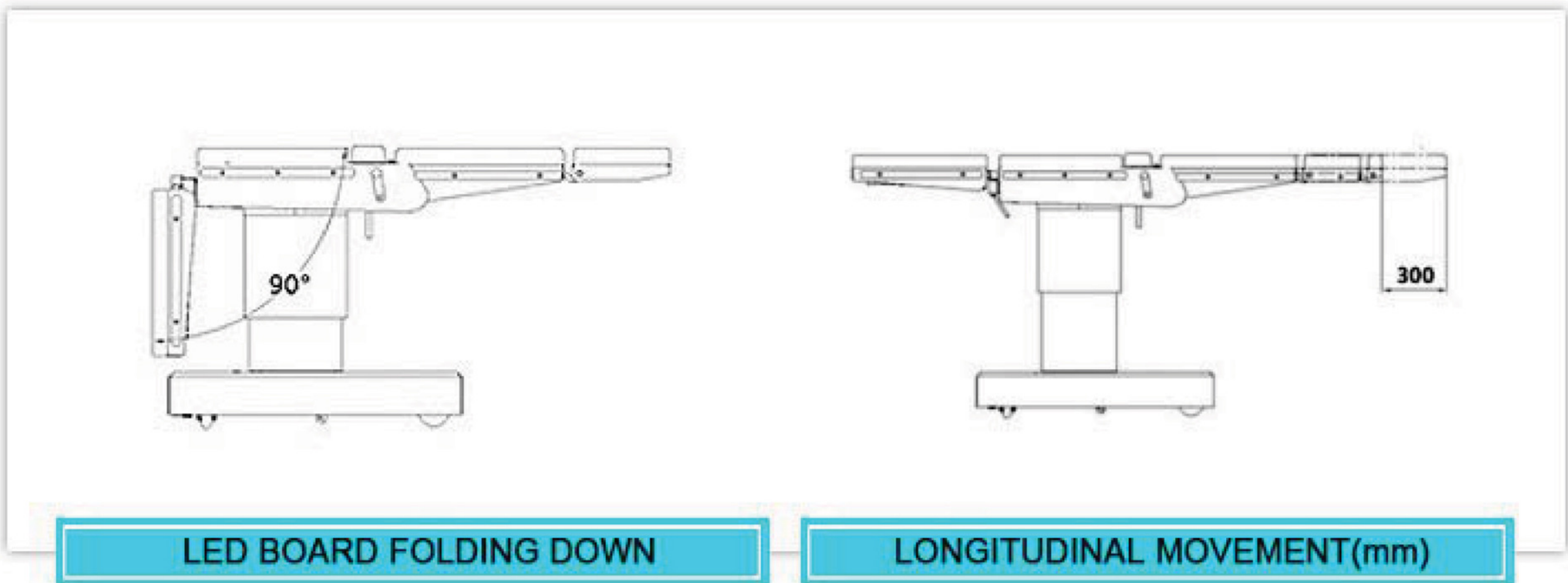


BACKBOARD FOLDING UP/DOWN

KIDNEY BRIDGE ELEVATION(mm)



TABLETOP LEAN LEFT/RIGHT



LED BOARD FOLDING DOWN

LONGITUDINAL MOVEMENT(mm)

Memory Mattress

Dilengkapi dengan arm rest, leg brace, shoulder brace, dan corset berkualitas tinggi yang dapat diatur posisinya.

Bed Board

Terbuat dari materi carbon fiber yang kuat dan anti sobek (opsional).

Leg Plates

yang dapat dilipat ke atas dan ke luar hingga 90. Leg plates juga dapat dilepas.

0-One Key

Tombol zero function.

Mechanical Rotary Lift

dengan stabilitas tinggi untuk mengatur waist bridge.

Mechanical Drive

yang presisi pada bagian backplane, table lift, dan mekanisme pengaturan maju-mundur kiri-kanan. Semua dapat diatur secara elektrik.

Outer Cover

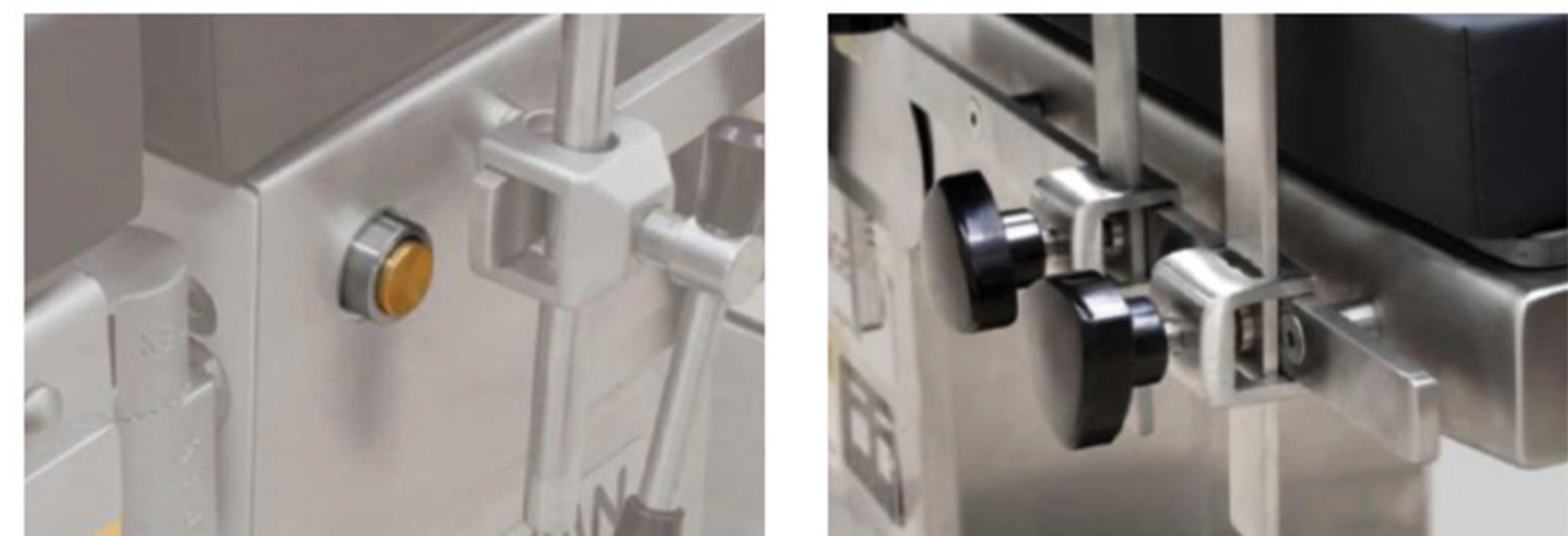
Terbuat dari material khusus yang tahan lama.

MEJA OPERASI KDT-Y19AZN

Meja operasi Kangerjian KDT-Y19AZN adalah perangkat yang komprehensif dan direkomendasikan untuk digunakan dalam berbagai macam prosedur operasi seperti operasi torak, perut, kebidanan, quinturology, saluran kemih, anorektal, dan ortopedi.

Fitur-fitur utama:

1. Headboard control dengan sistem fixation dan anti-slip.
2. Struktur khusus yang dirancang untuk bedah ortopedi.
3. Tombol khusus untuk melepas leg plate.
4. Materi stainless steel berkualitas tinggi.
5. Dual control mode yang dapat beroperasi secara independen.
6. Roda caster yang hening dan anti debu.



ITEM	PARAMETER
Table size(Carbon fiber material)	(2050*500) ±10mm
Height adjust	650-900 mm
Lifting stroke	(300±20) mm (electric)
Longitudinal sliding	(300±20) mm (electric)
Trendelenburg/reversed	Trendelenburg : 20°±2° (electric) reversed : 15°±2° (electric)
Lateral tilt	left : 15°±2° (electric) right : 15°±2° (electric)
Back plate	Up : 80°±2° (electric) Down : 25°±2° (electric)
Leg plate	Up : 15°±2° (manual) down : 90°±2° (manual)
Head plate	Up : 30°±2° (manual) down : 90°±2° (manual)
Power supply	220V 50Hz 300VA
Battery	Equipped with high-performance 24V lead-acid rechargeable battery, the battery can meet the needs of 30-60 operations, to ensure that the operating table without power.
Net weight	200 KGS
Load capacity	250KGS



MEJA OPERASI MEKANIKAL KST-08B

Meja operasi mekanikal Kangerjian KST-08B dapat dioperasikan secara manual dengan lever yang kokoh dan durable tanpa membutuhkan listrik sama sekali.

Detail parameter

Table size	201cm*48cm
Lifting table	80cm-104cm
Lateral tilt(Left/right)	22°/22°
Trendelenburg/reverse	35°/22°
Head rest(Up/down)	90°/90°
Back plate(up/down)	75°/22°
Kidney bridge elevation	12cm
Foot plate(down)	90°